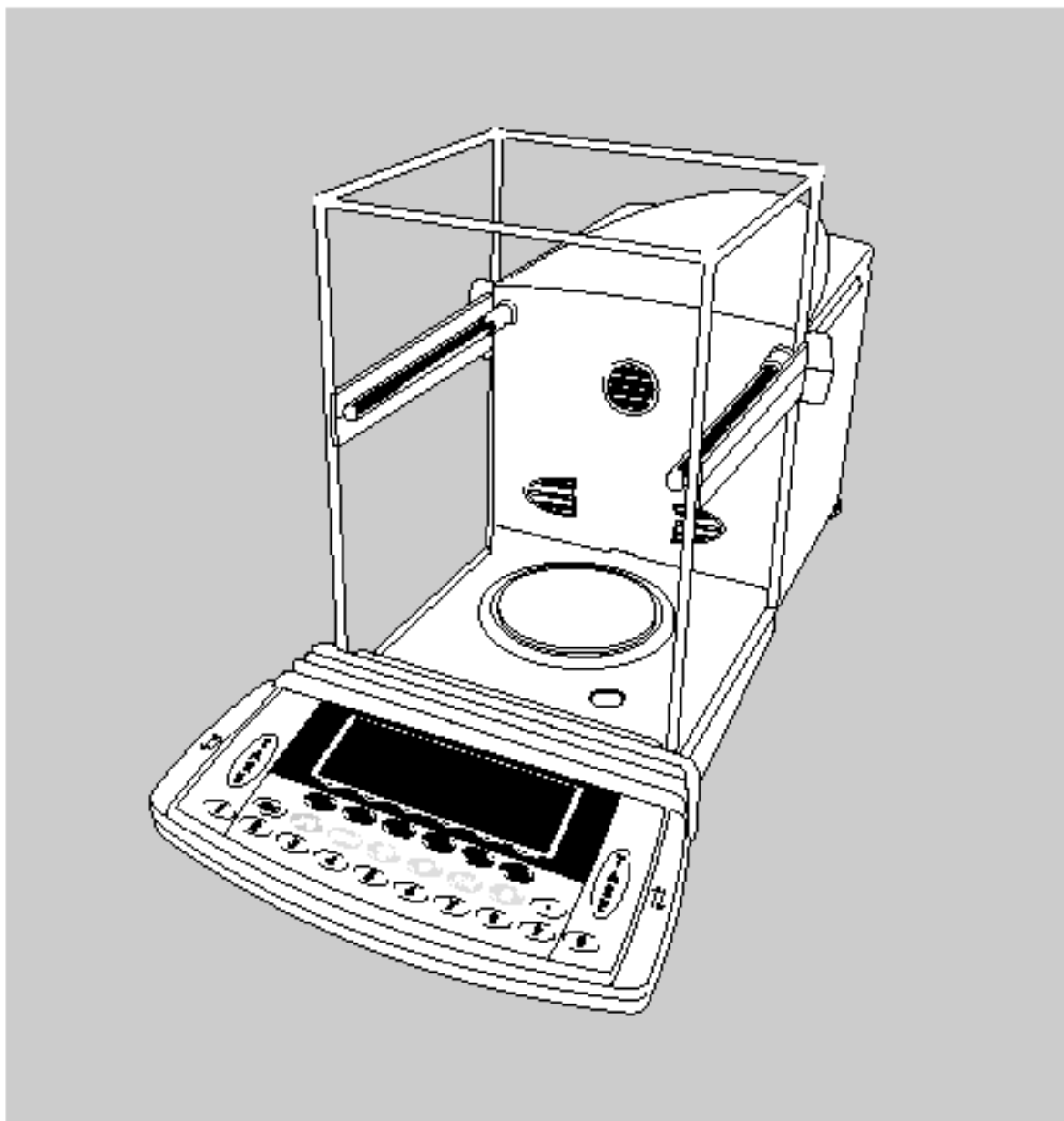


Sartorius Genius SeiresProfessional Meter

ME Models

설치 및 사용설명서



1. 설치장소의 일반적인 요건

- ① 직사광선이 닿지 않는 곳
- ② 진동이 없는 곳
- ③ 견고하고 주위의 진동을 전달하지 않는 무거운 테이블에 방진용 고무패드를 부착
- ④ 사람의 왕래가 잦은 문 옆이나 에어컨의 바람을 직접 받는 곳은 피한다.
- ⑤ 같은 건물이라도 차량의 운행이 잦은 도로 옆이나 공사 현장에서 가까운 곳은 피한다.
- ⑥ 용량이 큰 모터나 기타 진동을 유발하는 기기, 또는 전자파나 고주파를 발생하는 기기와는 충분한 거리를 이격시킨다.
- ⑦ 방의 중앙보다는 벽쪽에 가깝게 설치한다.
- ⑧ 부식성, 독성이 있는 화학약품을 시료로 사용하는 기기와는 거리를 둔다.
- ⑨ 방폭지역에는 설치하여서는 안된다.
(방폭지역에서는 방폭용 저울외에는 사용할 수 없다.)
- ⑩ 전원이 자주 끊어지지 않는 곳이 좋다.



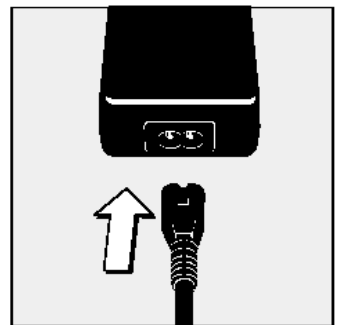
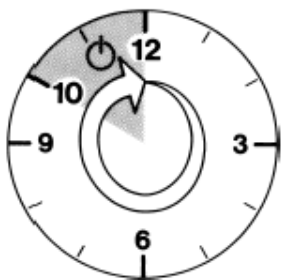
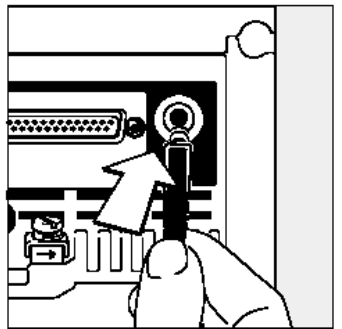
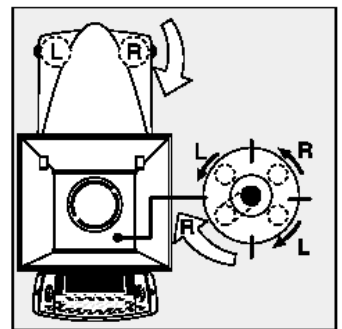
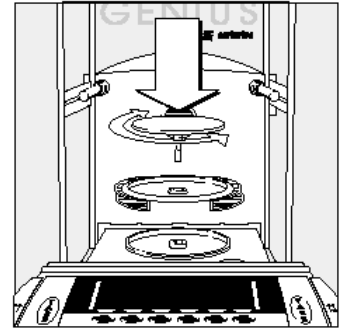
2. 공급 장치

- ① 저울 본체
- ② AC 어댑터와 Power 코드
- ③ 계량 접시 (하부 계량용 걸개 장착)
- ④ 원판형 보호장치
- ⑤ 먼지 덮개 (본체용, 디스플레이용)
- ⑥ 매뉴얼

3. 설 치 방 법

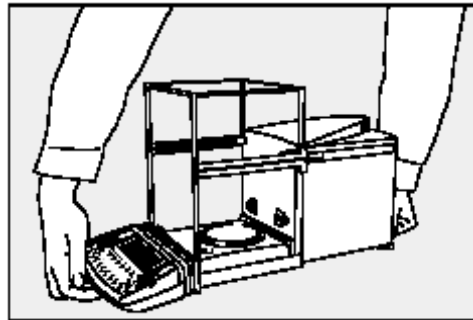
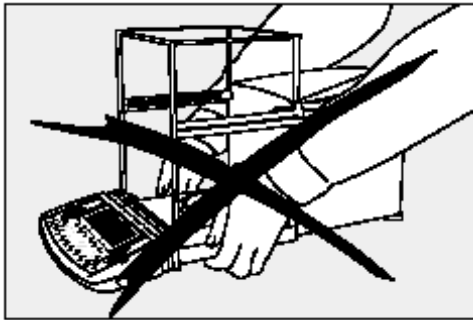
- ① 유리 Chamber의 Draft shield를 연다.
- ② 원판형 보호장치를 저울의 중앙에 맞게 올려 놓는다.
- ③ 계량접시를 중앙에 홈에 잘 맞게 끼우는데 이때 무리하게하면 안되며 좌,우 회전시켜 정위치를 찾아 끼운다.
- ④ 저울의 후면 바닥에 위치한 높이 조절 나사를 회전시켜 수평계의 물방울이 정중앙의 원안에 오게하여 수평을 맞춘다.
- ⑤ 전원 공급용 어댑터의 사용전압은 100~240V 까지이며 저울 본체의 후면에 전원 연결구를 연결한다.
- ⑥ 플러그 코드를 전원 공급용 어댑터에 연결한다.
- ⑦ 콘센트에 꽂을 플러그 코드의 모양을 확인, 선택하여 전원을 연결한다.
- ⑧ 전원 공급용 어댑터에 전원이 연결된 경우 최소 2시간 이상 예열 시간을 갖는다.

* 주의 : 다른 장소로 이동시 (최소 12시간 방치하여 둬)
최초 전원 연결시 (최소 24시간 예열시간을 둬)



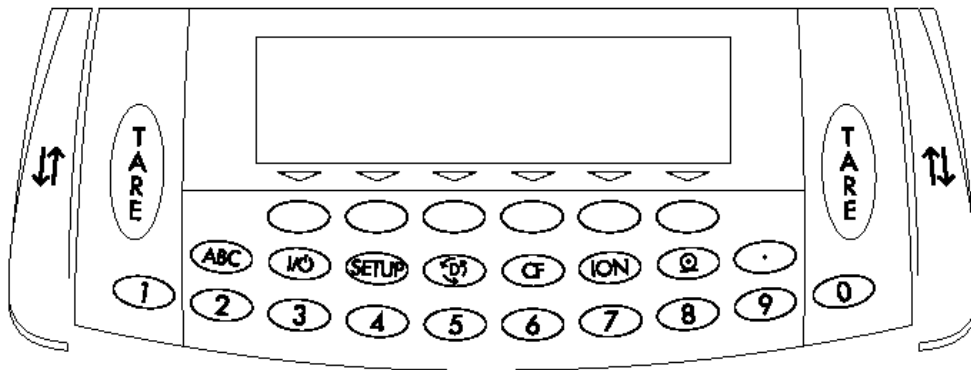
4. 저울 운반시 주의 사항

- ① 원거리 이동시는 계량접시 및 기타 액세서리를 본체에서 분리후 잘 포장하여 이동한다.
- ② 근거리 이동시 측면의 Draft shield를 잡지말고 전면의 디스플레이와 본체의 후면을 잡고 이동한다.



5. 저울의 사용방법

저울을 사용하기 전에 Control Unit 상에 Key 표식들이 의미하는 내용에 대해 알아보면 다음과 같습니다.



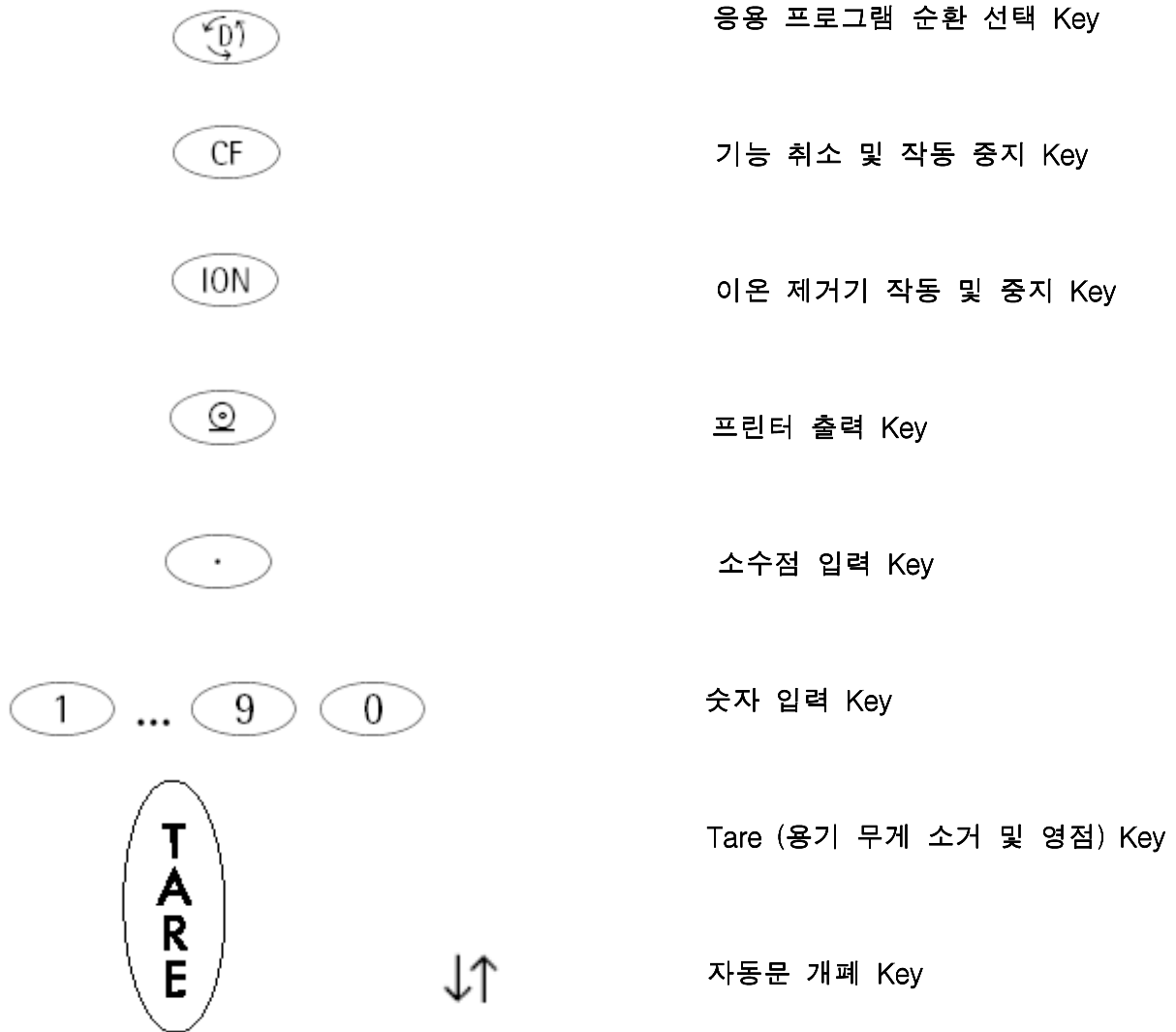
문자 입력 Key



전원 ON / OFF Key



Set up 메뉴에 접근 및는 Key



- ① 저울의 전원을 ON 시키면 전체 화면이 나오고 Test 기능이 작동하여 자체 이상 유무를 진단한다.
- ② 자체 진단 결과 아무 이상이 없으면 저울은 0.0000이 표시되며 사용할 수 있는 상태로 된다. 만약 Display 상에 'isoCAL' 좌측 하단에서 깜박거리게 되면 기다려 저울 자체의 완전 자동 보정 기능이 작동하기를 기다리든가 아니면 'isoCAL'버튼을 누른 후 Start 버튼을 눌러 내부 보정 기능(Internal Adjustment)을 이용 보정을 완료한다.

6. 교정 - Calibration (Internal, External)

① 내부교정 하는 방법

- 1) 저울이 충분히 예열이 되었는지 확인하고, Display에 소수점이 0.0000으로 오도록한다.
- 2) Cal Key를 누른다.
- 3) Start Key를 누른다. (화면에 'C'가 표시됨)
- 4) Display에 소수점이 0.0000 으로 돌아오면 완료 상태 ('C' 에서 'CC' 변환 표시됨)

② 외부교정 하는 방법

- 1) 본체 후면에 위치한 잠금 장치를 오른쪽으로 밀어준다.
- 2) Cal Key를 누른다.
- 3) Select Key를 3회 누른다.
- 4) Start Key를 누른다.
- 5) Display에 표시된 숫자의 무게 만큼 분동을 올려 놓는다.
(화면에 -200.0000 g이면 200g의 정확한 분동을 계량접시에 올려놓는다)
- 6) Display에 +200.0000 g이 표시되면 교정이 완료된 것이다.

